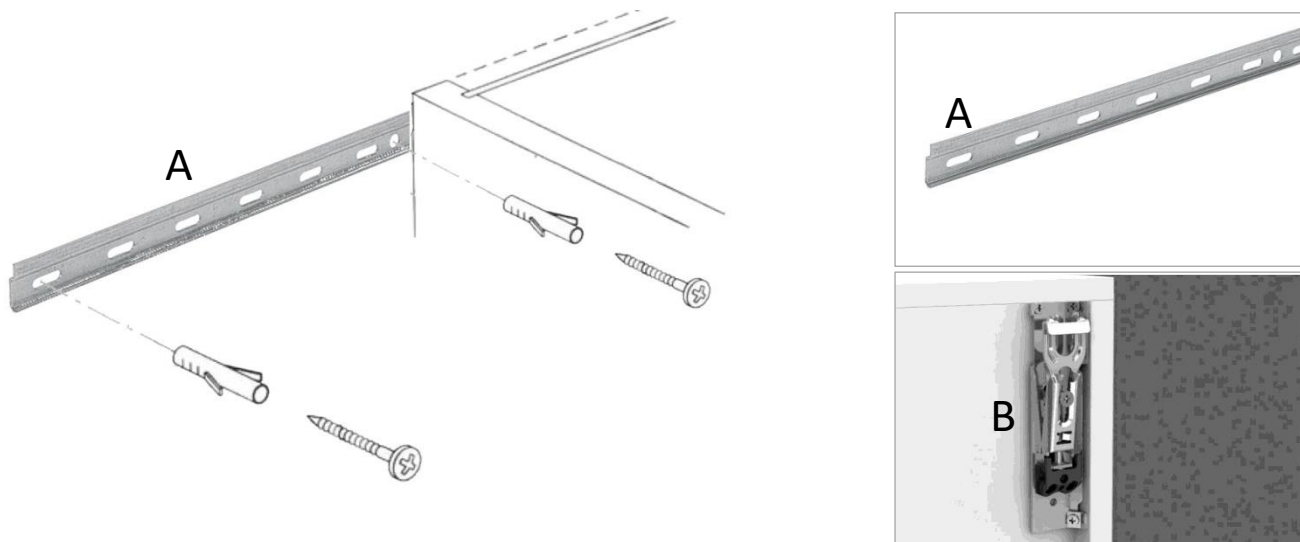


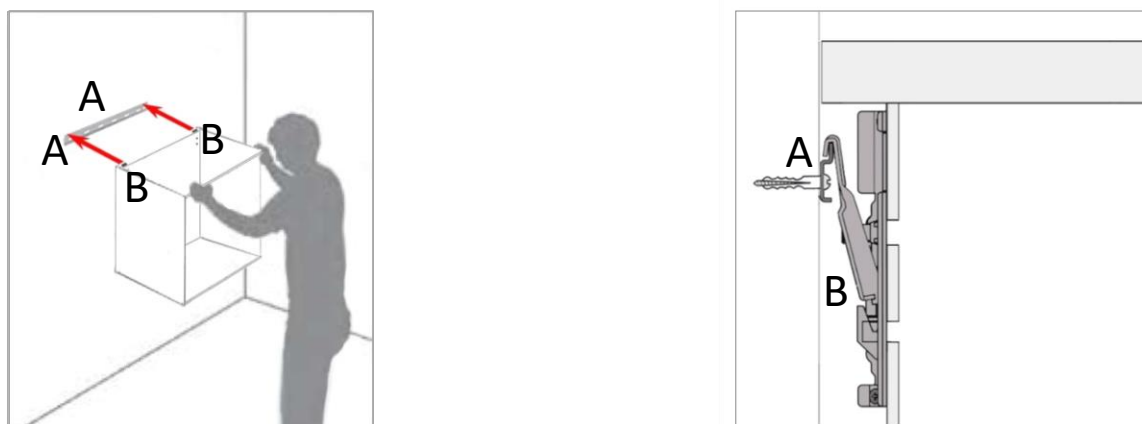
MONTAGE INSTRUCTIES / ASSEMBLY INSTRUCTION

Hangende bovenkasten / Suspended base units Swift en Wave

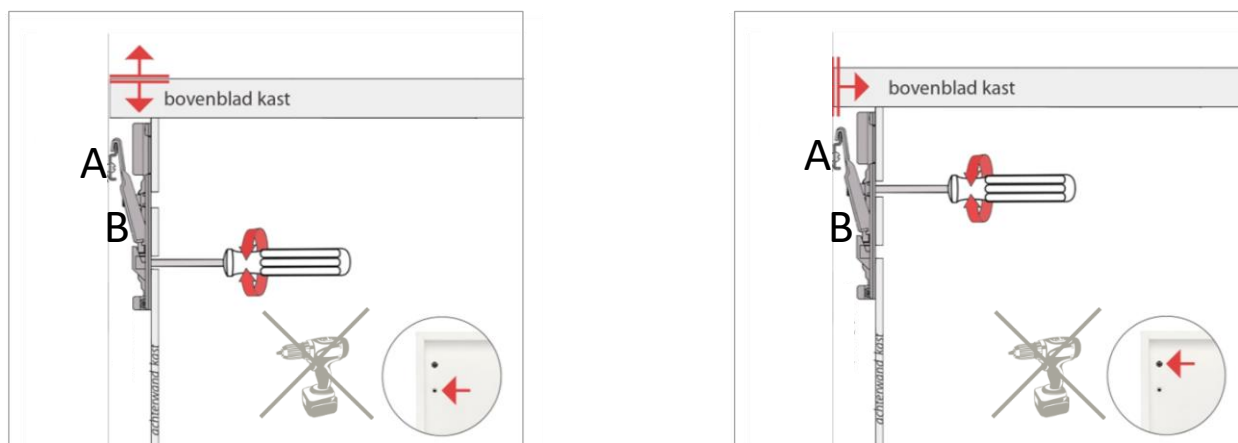
1- Monteren van de ophangrail / Assemble suspension rail



2- Monteren van de hangende kast aan de ophangrail / Fitting suspended base unit onto suspensionrail



3- Waterpas stellen van de hangende kast / Level base unit



ATTENTIE !

Deze montage-set is enkel geschikt voor toepassing in beton, massieve baksteen en vol kalkzandsteen wanden! Voor alle overige wandsoorten dient ter plaatse door de vakman het juiste montagemateriaal te worden bepaald, zodat er een veilige montage mogelijk is. These fixing materials are only suitable when fixed into concrete, solid bricks and solid breeze blocks! For all other walls proper fixing material will have to be determined on site by a skilled fitter in order to guarantee a safe fixing.