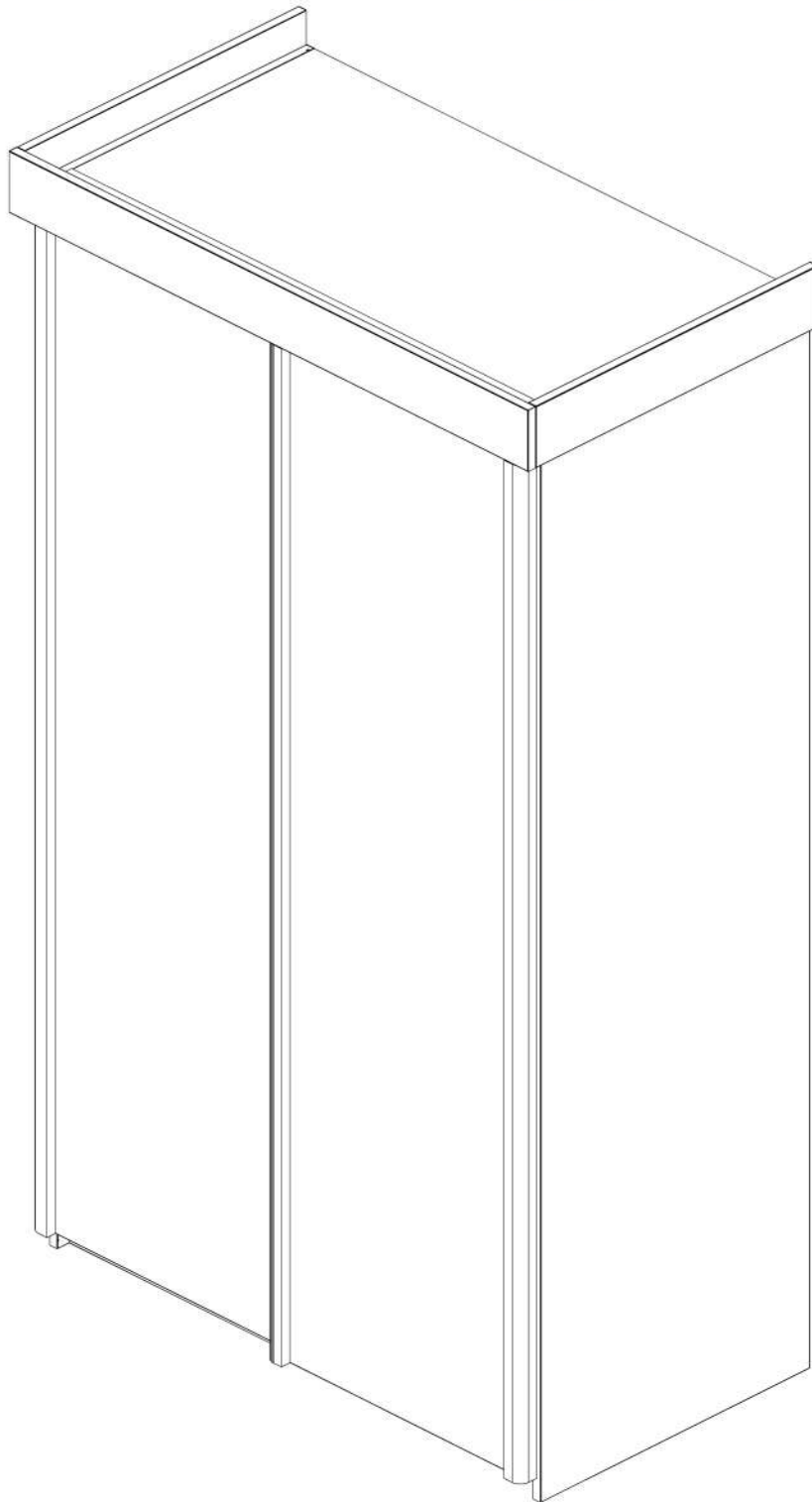
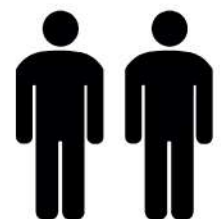


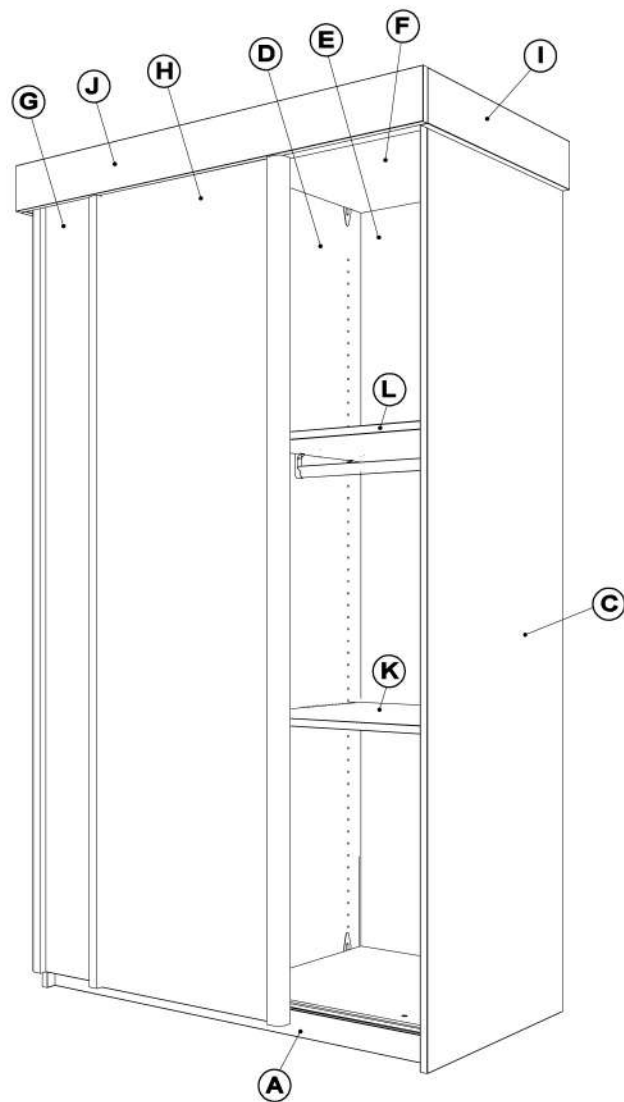
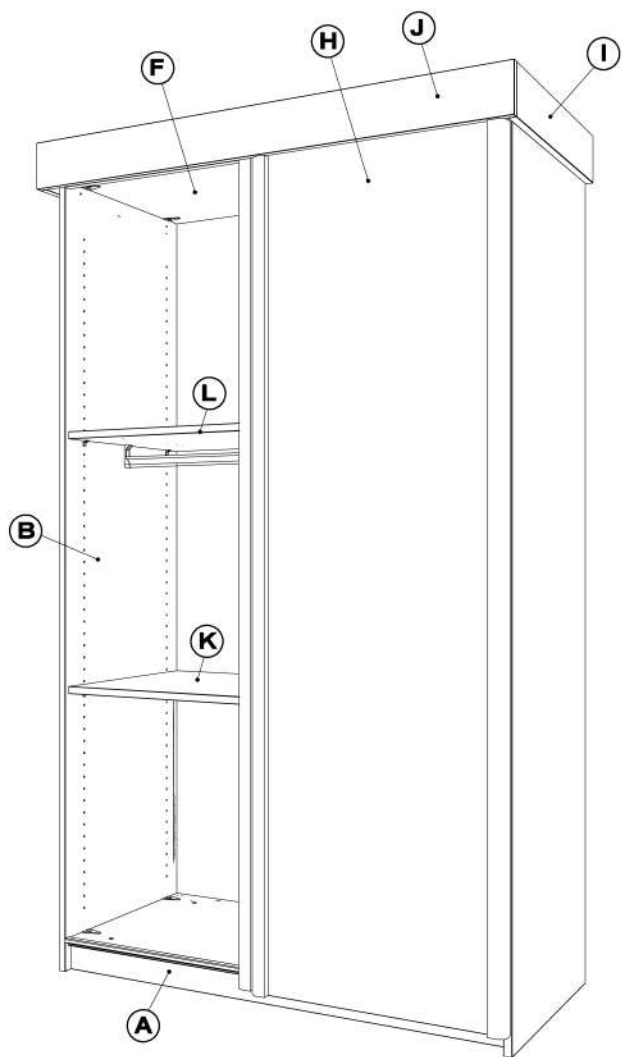
ZONDAG's meubelen



**ALPHA**  
**DELTA**

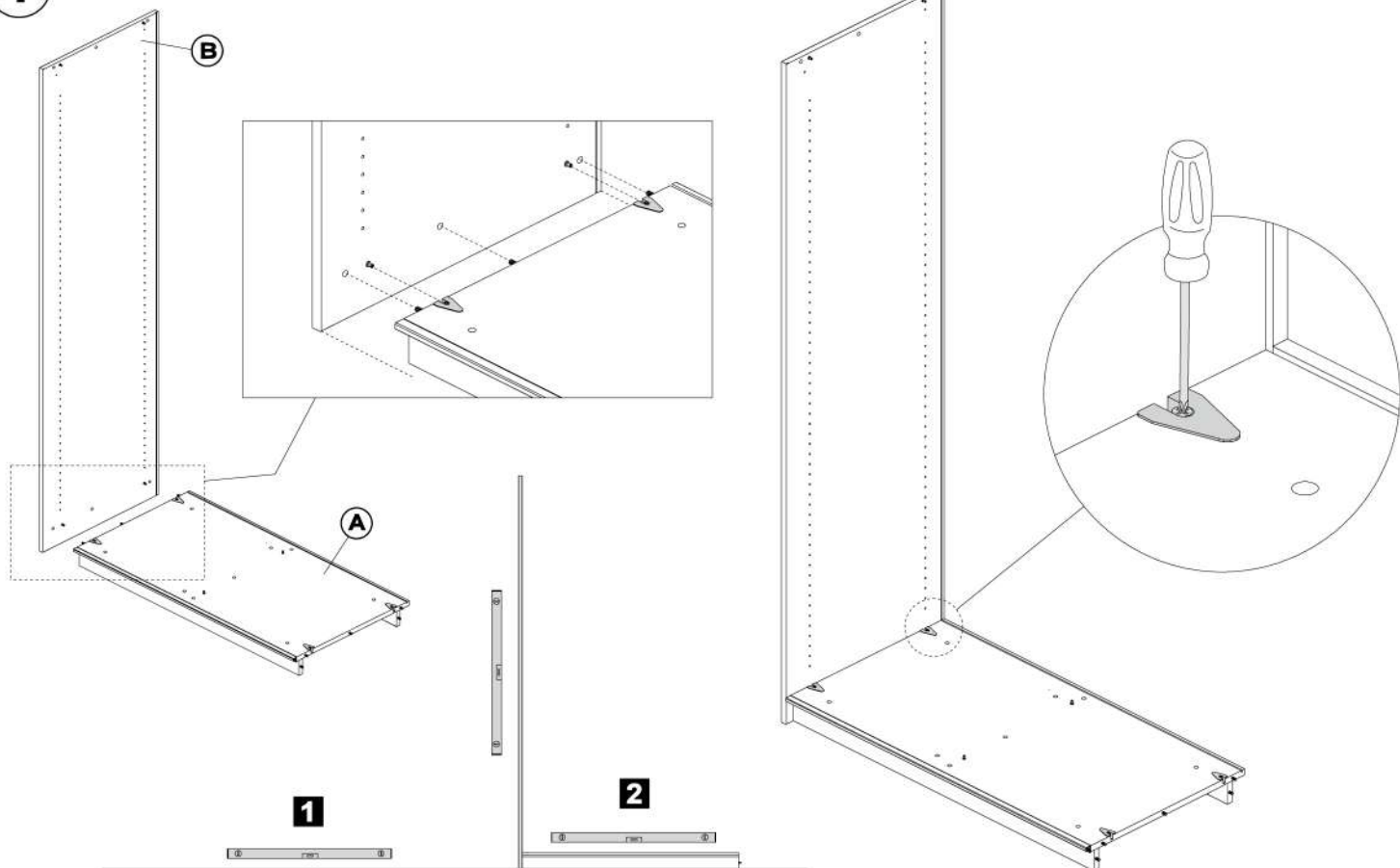


MONTAGE-HANDLEIDING - ASSEMBLY INSTRUCTIONS - NOTICE DE POSE

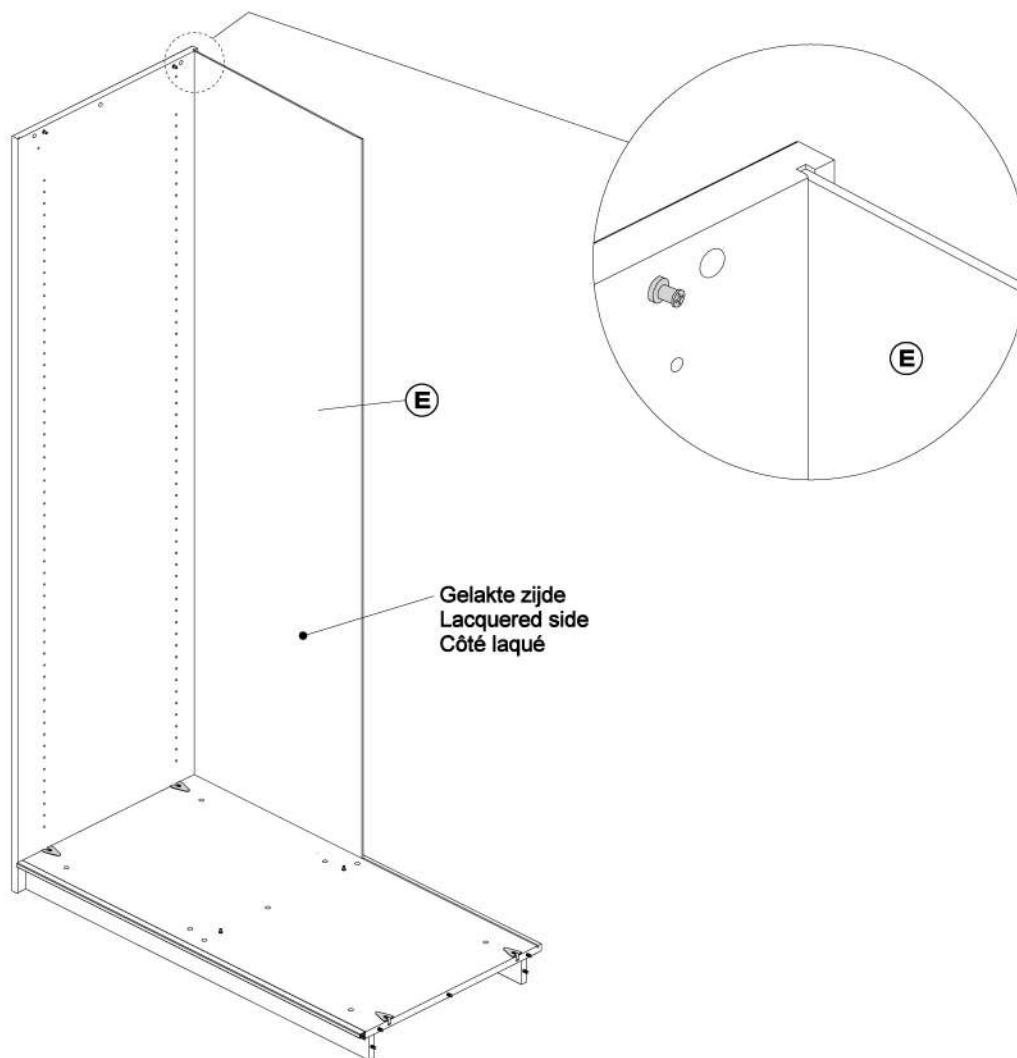


		<b>NL</b>	<b>FR</b>	<b>UK</b>
<b>A</b>	1x	Bodem	Bas	Bottom Panel
<b>B</b>	1x	Zijde links	Côté gauche	Left side
<b>C</b>	1x	Zijde rechts	Côté droite	Right side
<b>D</b>	1x	Middenzijde	séparation du milieu	Partition
<b>E</b>	2x	Rugwand	panneau arrière	Back Panel
<b>F</b>	1x	Dek	Plateau dessus	Top Panel
<b>G</b>	1x	Linkerdeur	Porte gauche	Left door
<b>H</b>	1x	Rechterdeur	Porte droite	Right door
<b>I</b>	2x	Zijkant koof	Cote-soffite	Side-soffit
<b>J</b>	1x	Voorkant koof	Face-soffite	Front-soffit
<b>K</b>	2x	Legplank	étagère	Shelf
<b>L</b>	2x	Legplank met boring	étagère pré-percé	Shelf Pre-drilled

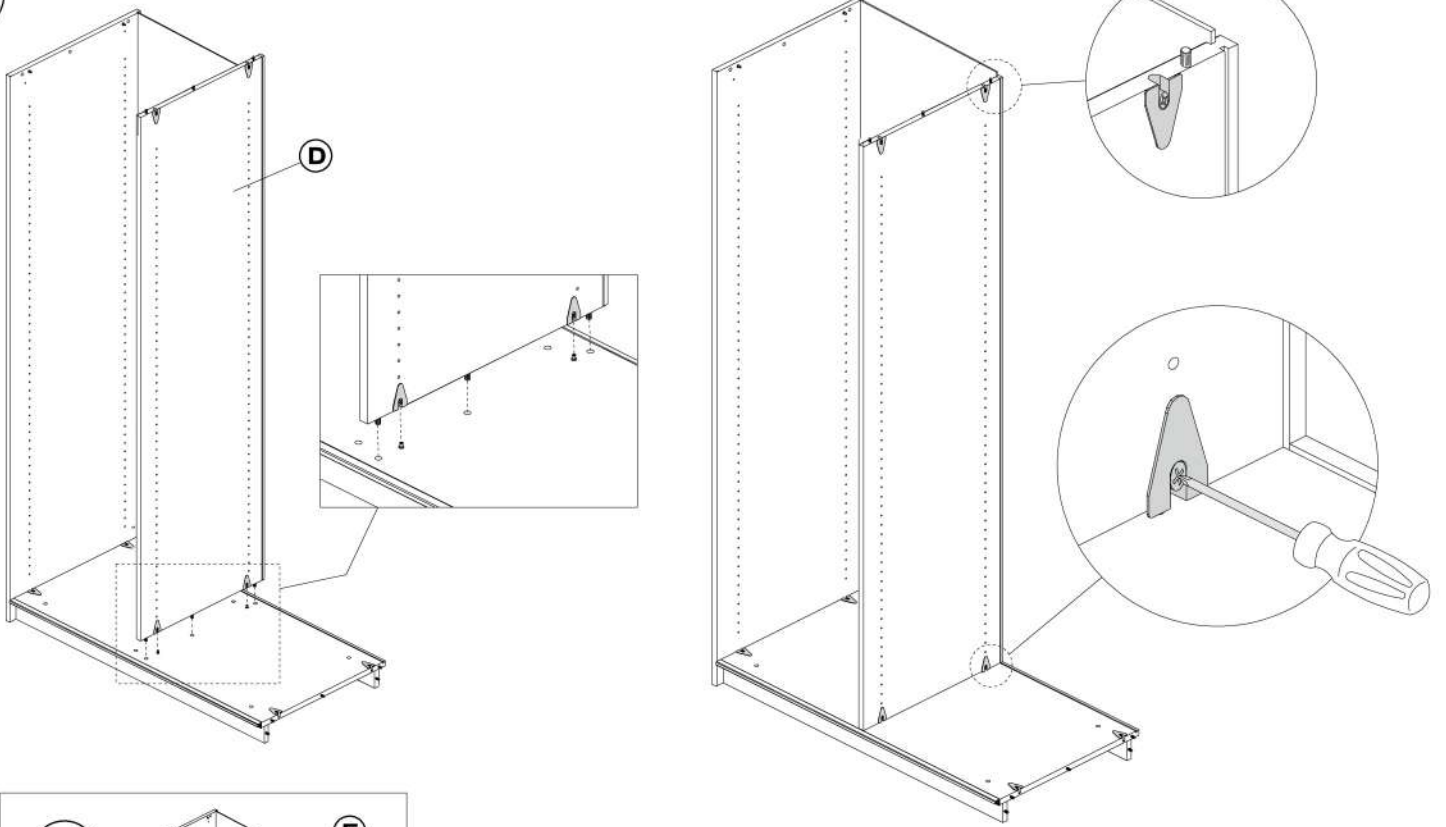
1



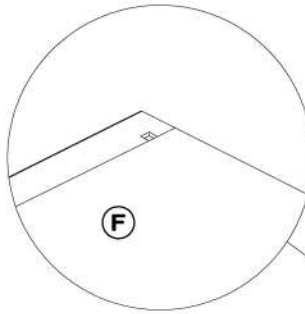
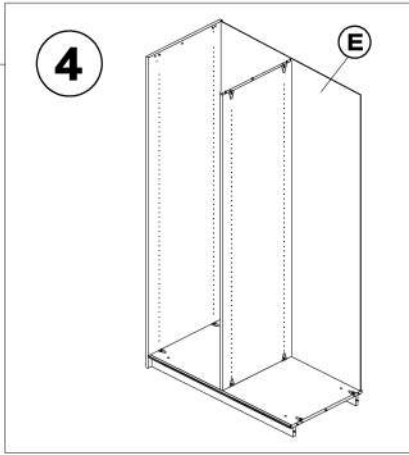
2



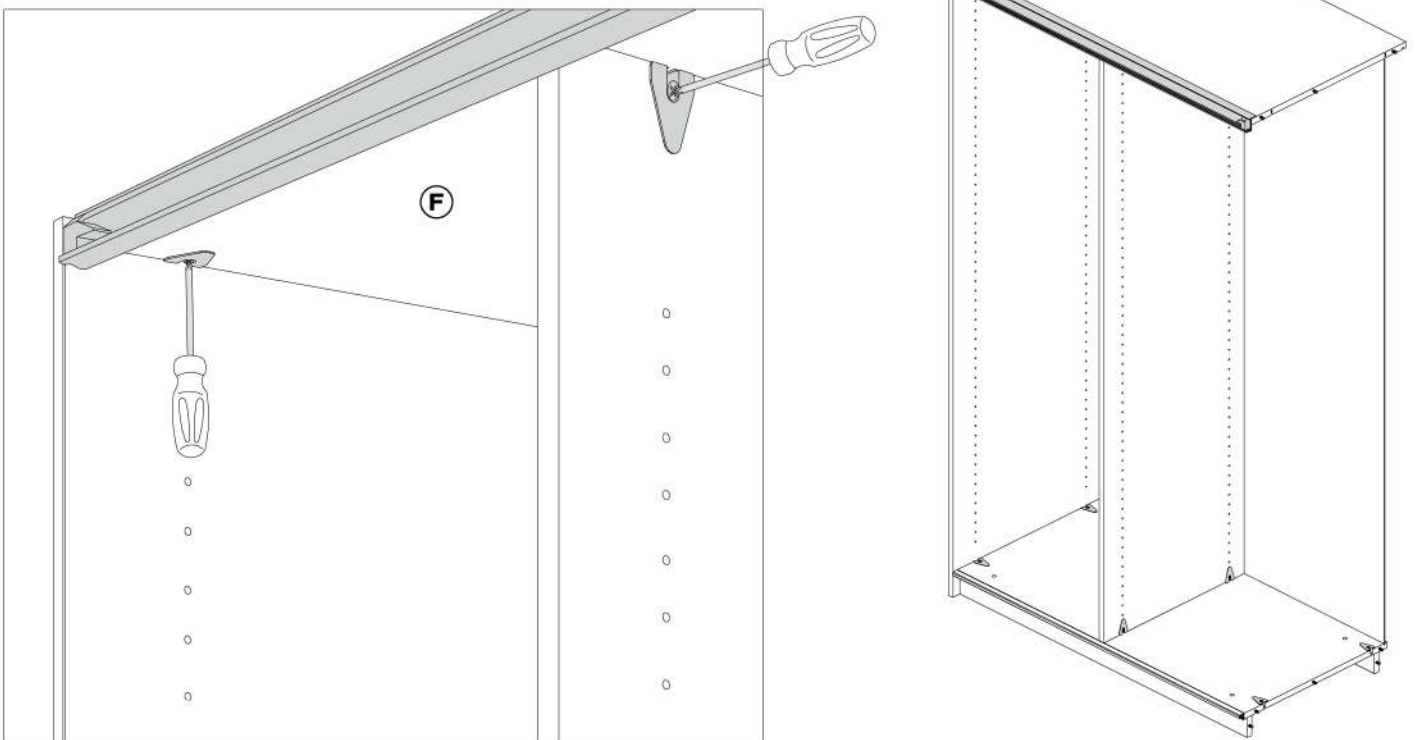
3



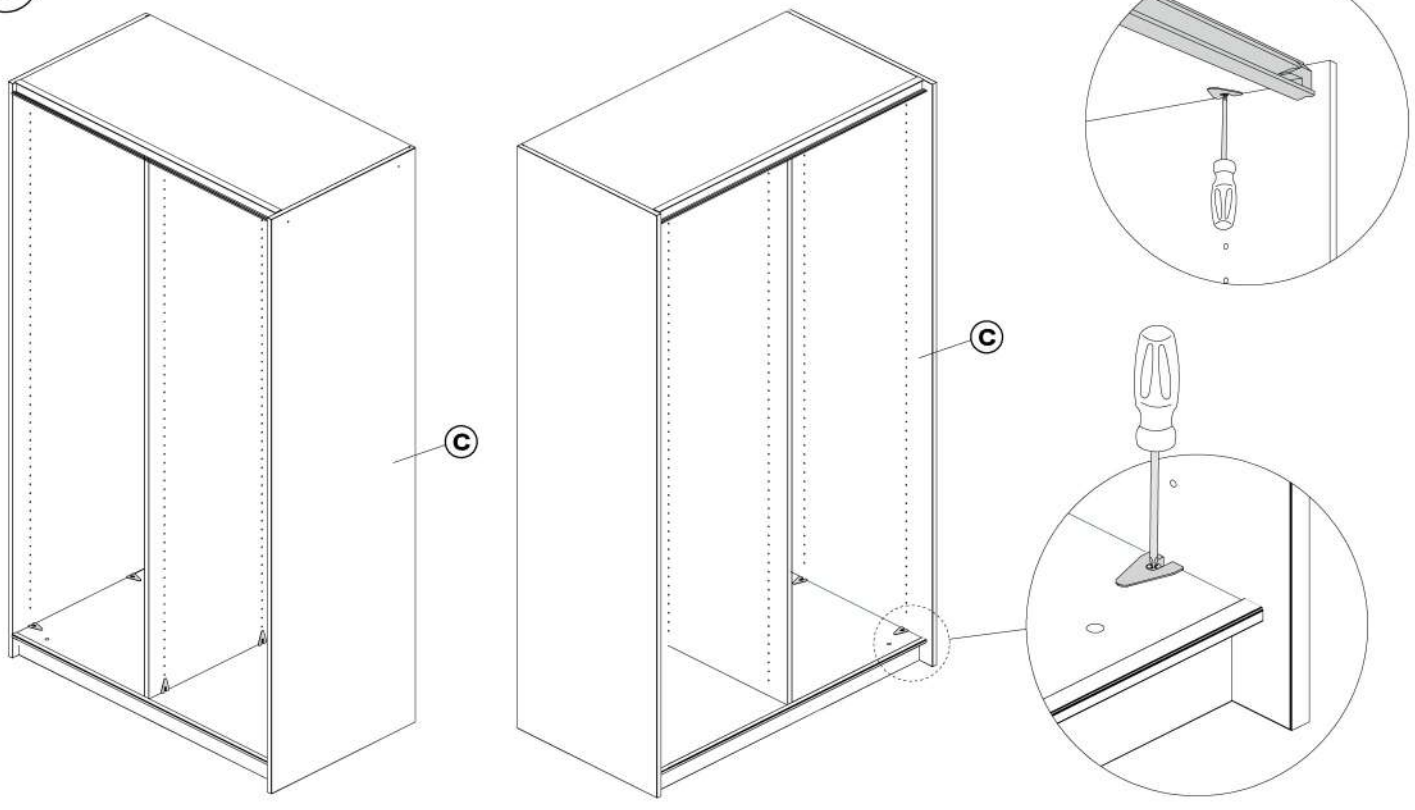
4



5

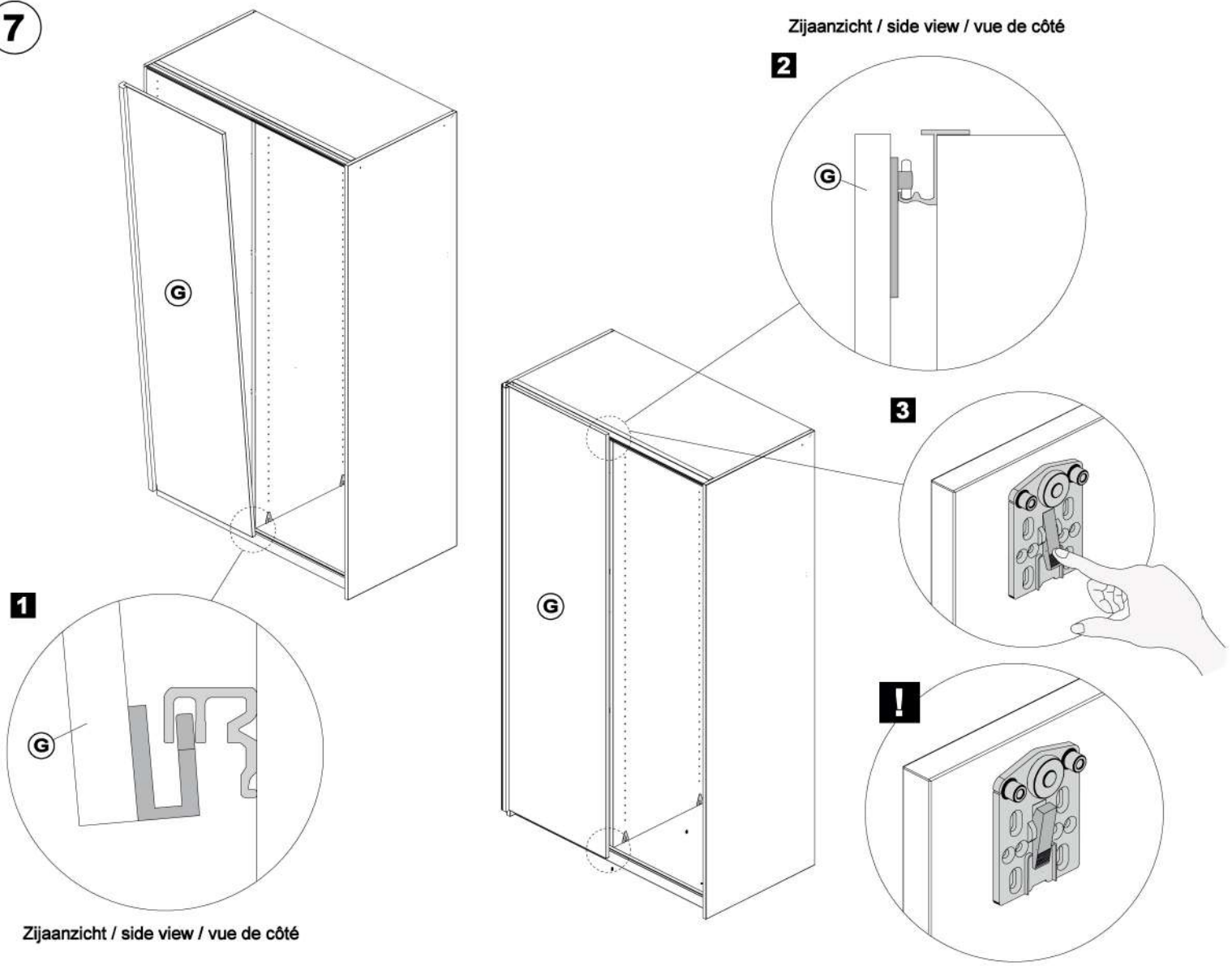


6



7

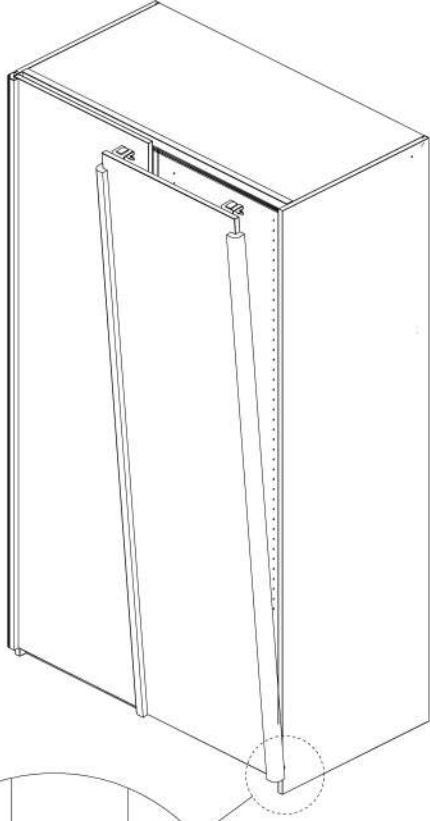
Zijaanzicht / side view / vue de côté



Zijaanzicht / side view / vue de côté

8

Zijaanzicht / side view / vue de côté



2

H

H

!

I

I

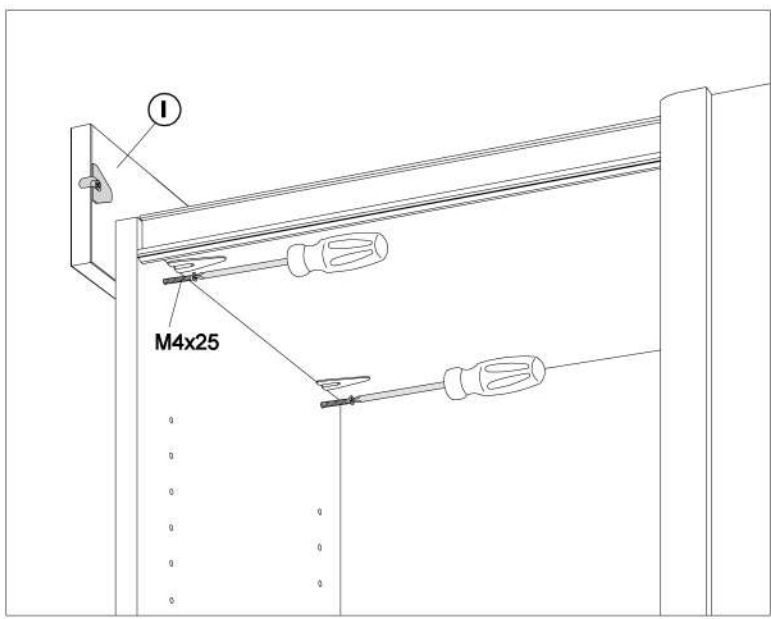
1

H

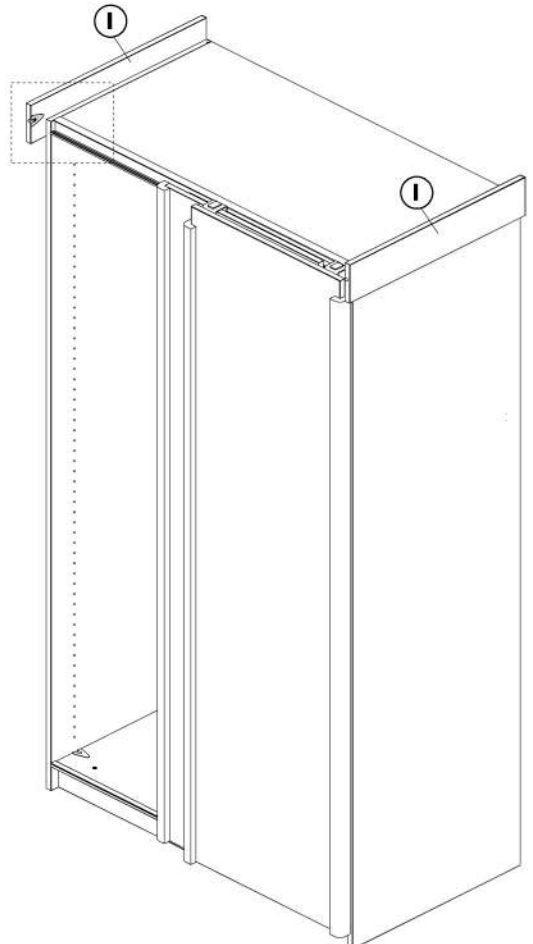
3

Zijaanzicht / side view / vue de côté

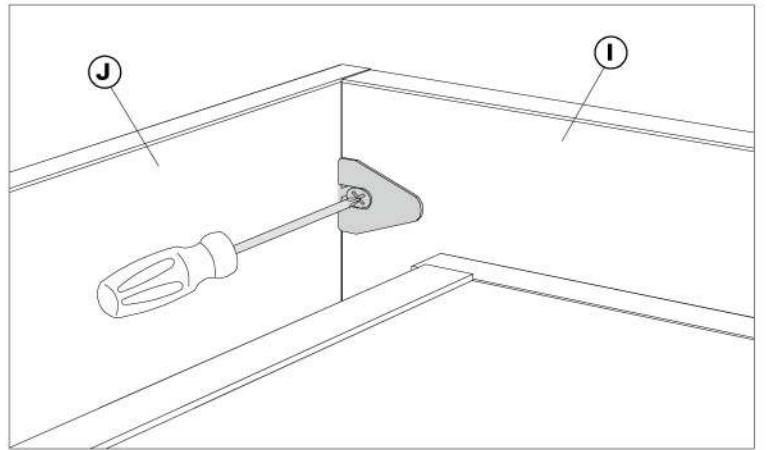
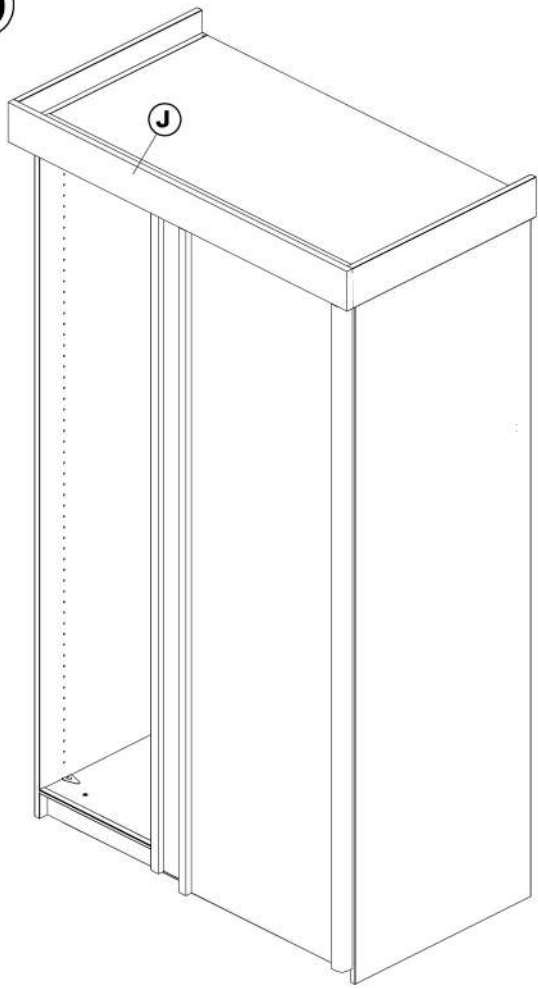
9



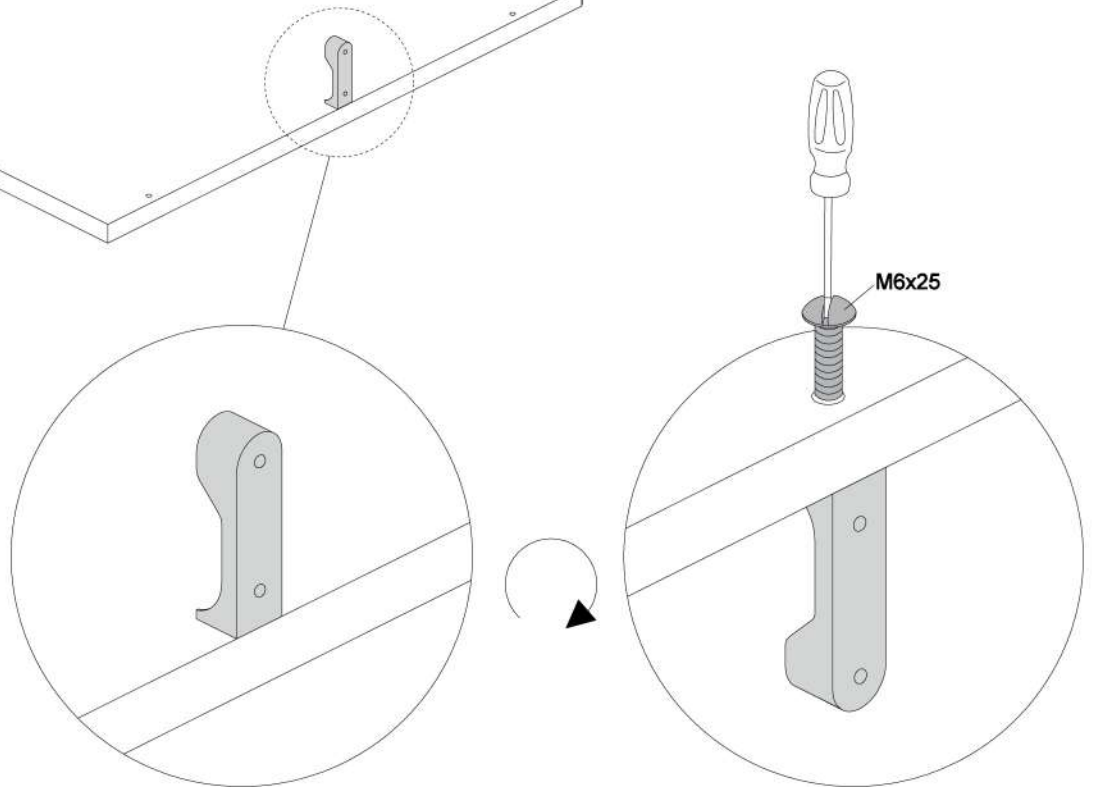
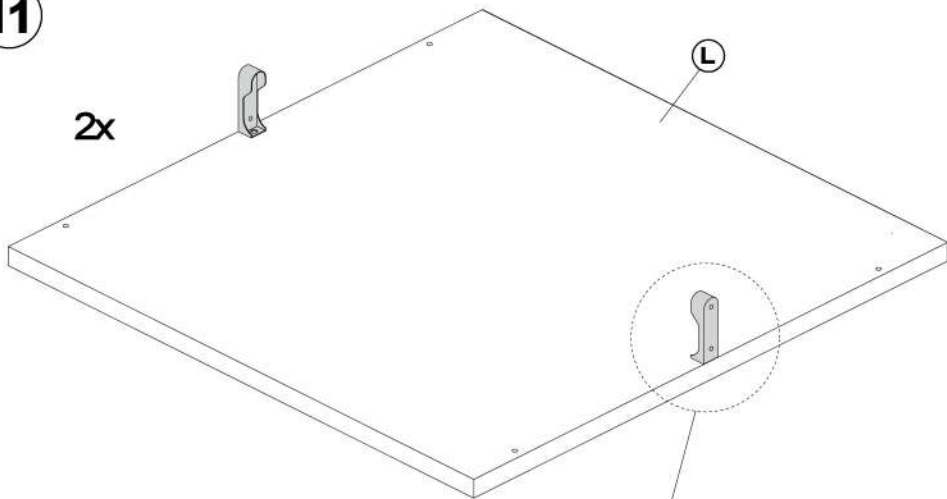
M4x25

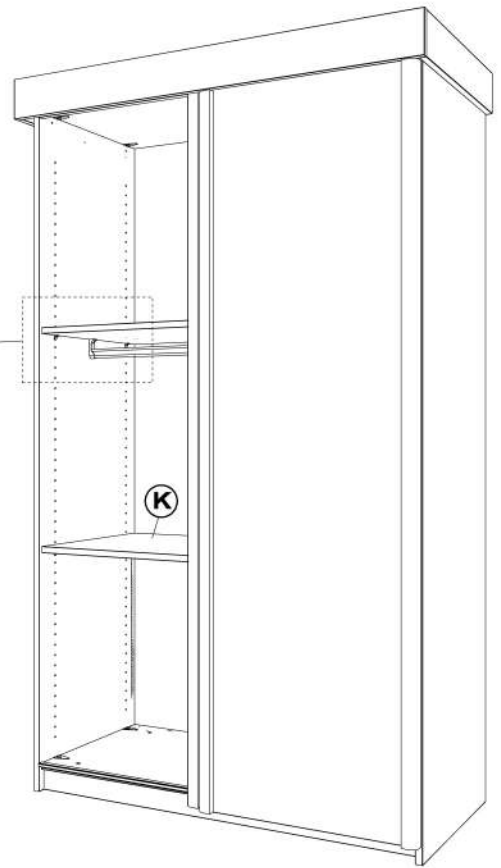
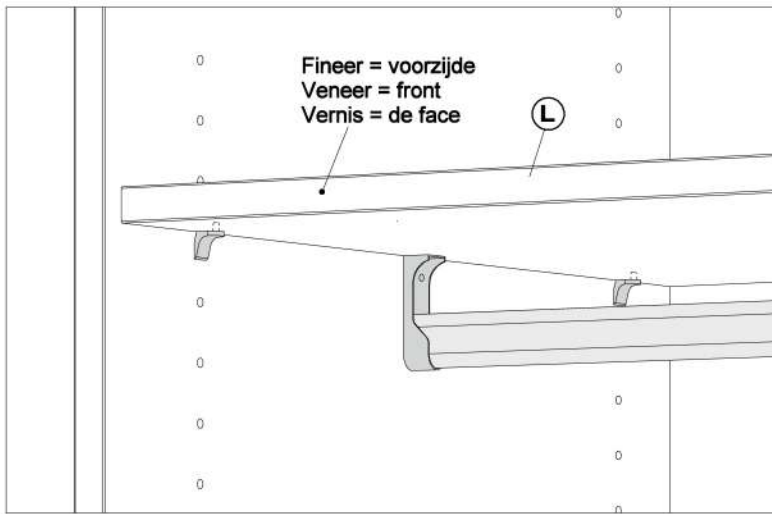


10

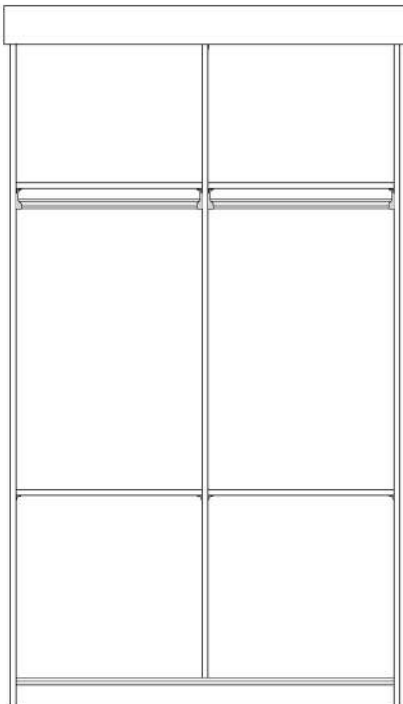


11

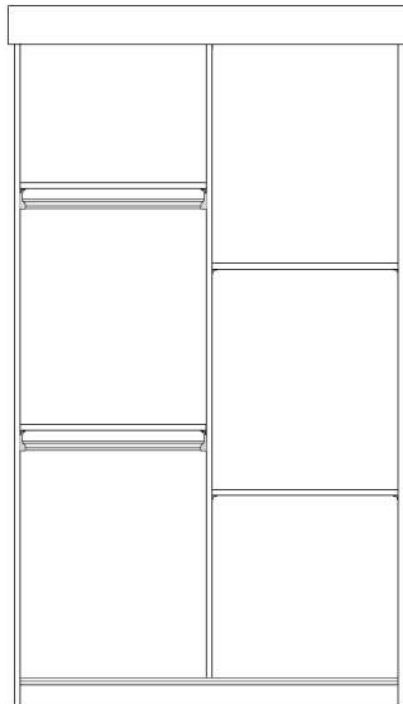




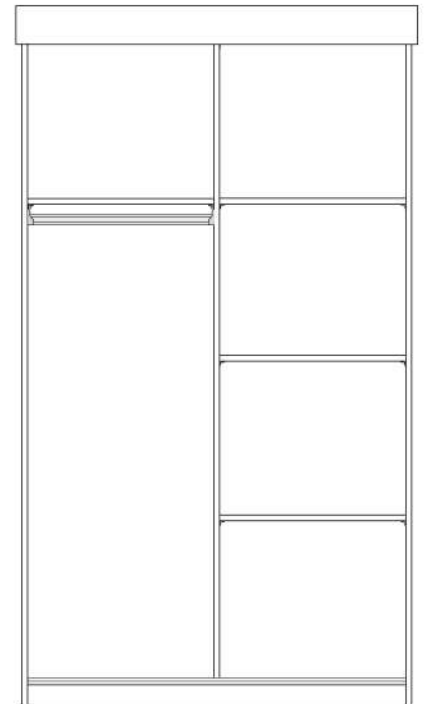
Maak uw eigen indeling  
Determine your own layout  
Déterminez la composition de votre propre armoire



Indeling A  
Layout A  
Composition A



Indeling B  
Layout B  
Composition B



Indeling C  
Layout C  
Composition C